

# Service



Komplette Anleitung  
Complete user manual  
[steinel.de/110102639.pdf](http://steinel.de/110102639.pdf)



+49 5245-448-188



[service@steinel.de](mailto:service@steinel.de)

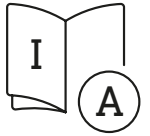
Find your local service  
[steinel.de/contact](http://steinel.de/contact)

## STEINEL GmbH

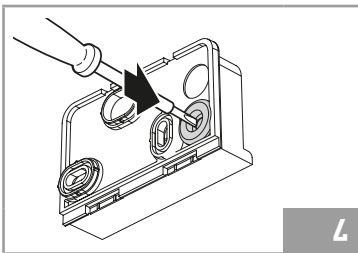
Dieselstraße 80-84, 33442 Herzbrock-Clarholz, Germany  
[www.stinel.de](http://www.stinel.de)

# Quick Start

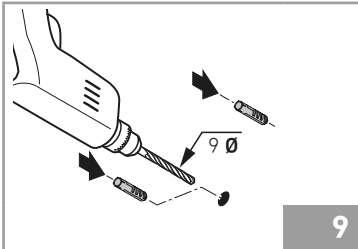
XLED Protect S  
XLED Protect



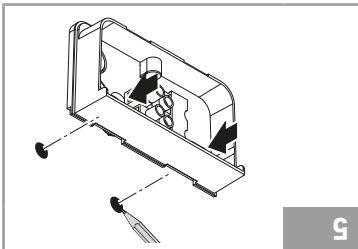
110102642 11/2024\_A Technische Änderungen vorbehalten. / Subject to technical modification without notice.



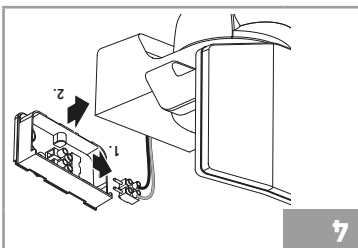
7



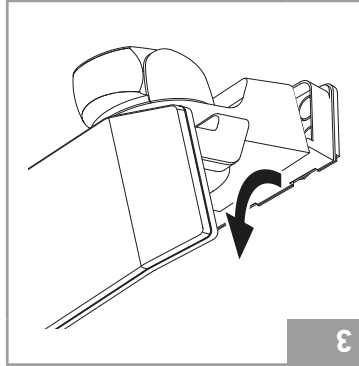
6



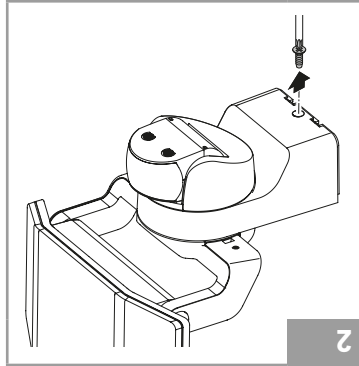
5



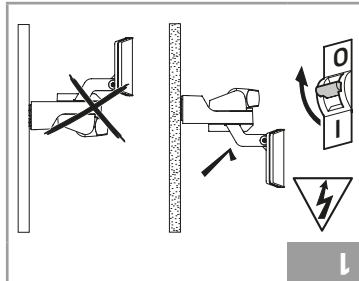
4



3



2



1

**DE - Konformitätserklärung:**  
Hiermit erklärt die STEINEL GmbH, dass der Funkanlagentyp XLED Protect der Richtlinie 2014/53/EU entspricht. Der vollständige Text der EU-Konformitätserklärung ist unter der folgenden Internetadresse verfügbar: [www.stinel.de](http://www.stinel.de)

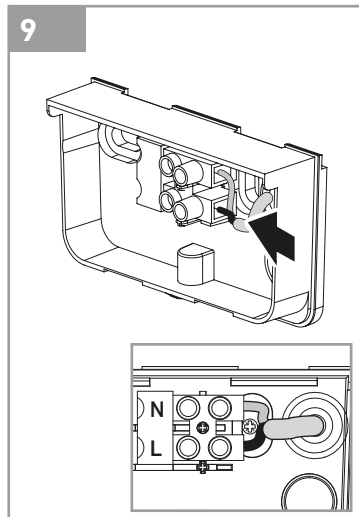
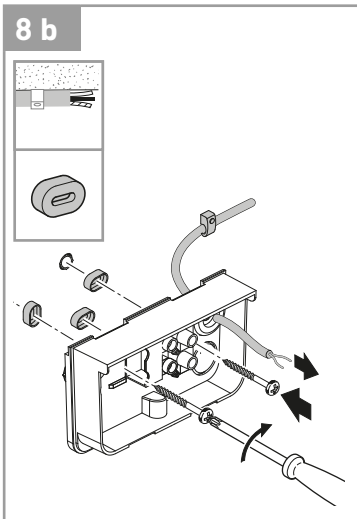
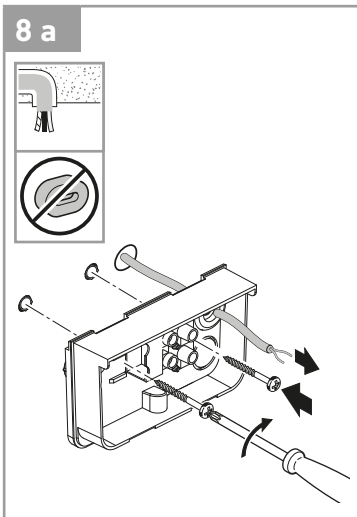
**GB - Declaration of conformity:**  
Hereby, STEINEL GmbH, declares that the radio equipment type XLED Protect is in compliance with Directive 2014/53/EU. The full text of the EU declaration of conformity is available at the following internet address: [www.stinel.de](http://www.stinel.de)

ø 6 mm

**XLED Protect S**

- 1x (I) (A)
- 1x (I) (B)
- 2x (I) (A)
- 2x (I) (B)
- 2x (I) (A)
- 2x (I) (B)
- 3x (I) (A)
- 3x (I) (B)
- 2x (I) (A)
- 2x (I) (B)
- 2x (I) (A)
- 2x (I) (B)

**XLED Protect**

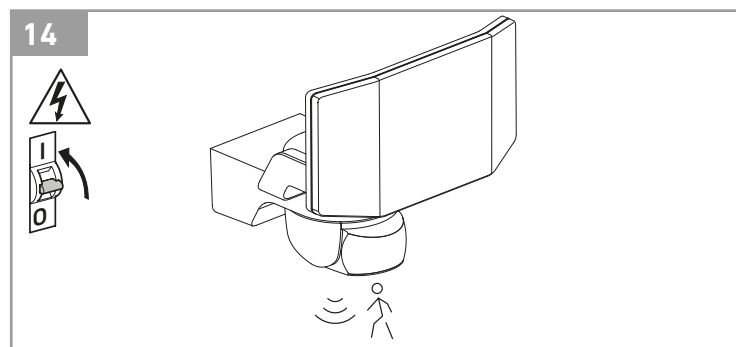
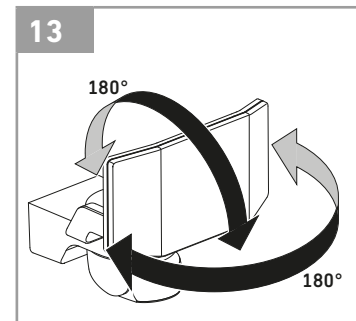
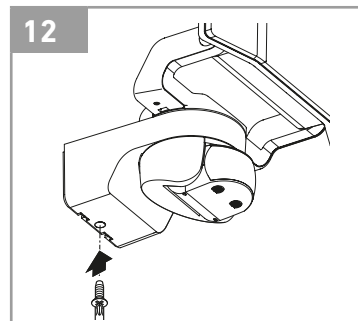
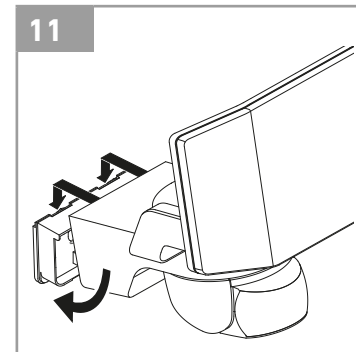
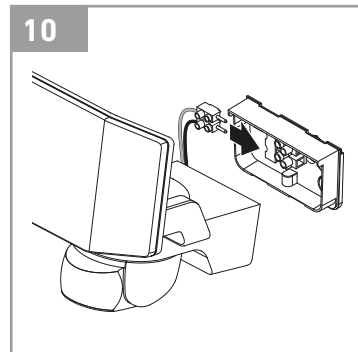


**N** Neutraleiter - blau /  
neutral conductor - blue

**L** Phase -  
schwarz, grau /  
phase conductor -  
black, brown, grey

Nicht dimmbar /  
Not dimmable

- 4 -



- 5 -

## DE - Technische Daten / GB - Technical Data

	XLED Protect S	XLED Protect
Abmessungen (H x B x T) / Dimensions (H x W x D)	187,3 x 194,7 x 195,1 mm	174,1 x 194,7 x 195,1 mm
Netzspannung / Supply voltage	220-240 V, 50/60 Hzz	
Leistungsaufnahme (P <sub>on</sub> ) / Power consumption (P <sub>on</sub> )	14,3 W	13,6 W
Lichtstrom / Helligkeit Luminous flux / brightness	1642 lm 115 lm/W	1642 lm 121 lm/W
Standby (Sensor / Sensor (P <sub>st</sub> ) /	0,50 W	-
Gewicht / Weight	0,575 kg	0,480 kg
Projizierte Fläche / Area illuminated	Frontansicht / Front view 111 cm <sup>2</sup>	Frontansicht / Front view 111 cm <sup>2</sup>
Netzstrom / Mains current	80 mA	80 mA
Leistungsfaktor / Power factor	0,72	0,8
Farbtemperatur / Colour temperature	3000 K (warmweiß / warm white)	
Farbwiedergabeindex / Colour rendering index	R <sub>s</sub> = 82	
Mittlere Bemessungs- lebensdauer / Rated average lifetime	L70B50 bei 25°C: >60.000 Std./ L70B50 at 25°C: >60.000 hrs	
Farbkonsistenz SDCM/ Colour consistency SDCM	Anfangswert: 3 / Initial value: 3	

- 6 -

	XLED Protect S	XLED Protect
Lichtstärkeverteilung / Luminous intensity distribution		
Senorik / Sensor system	Passiv Infrarot / Passive infrared	-
Reichweite / Reach	max. 10 m	-
Erfassungswinkel / Angle of coverage	180°	-
Zeiteinstellung / Time setting	8 s - 35 min	-
Dämmerungseinstellung / Twilight setting	2-2000 Lux	-
IP / Schutzklasse / protection class	IP 54 / II	
Umgebungstemperatur / Ambient temperature	-20°C - +40°C	



Technische Dokumentation unter [www.steinel.de](http://www.steinel.de) /  
Technical documentation at [www.steinel.de](http://www.steinel.de)

- 7 -